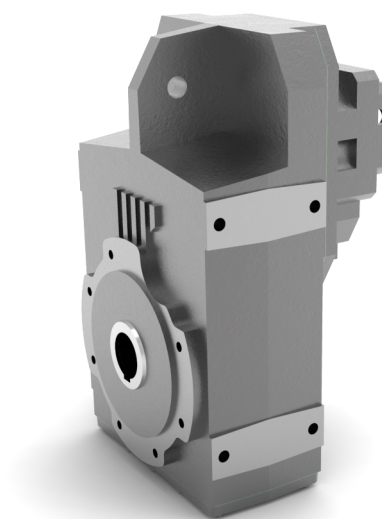


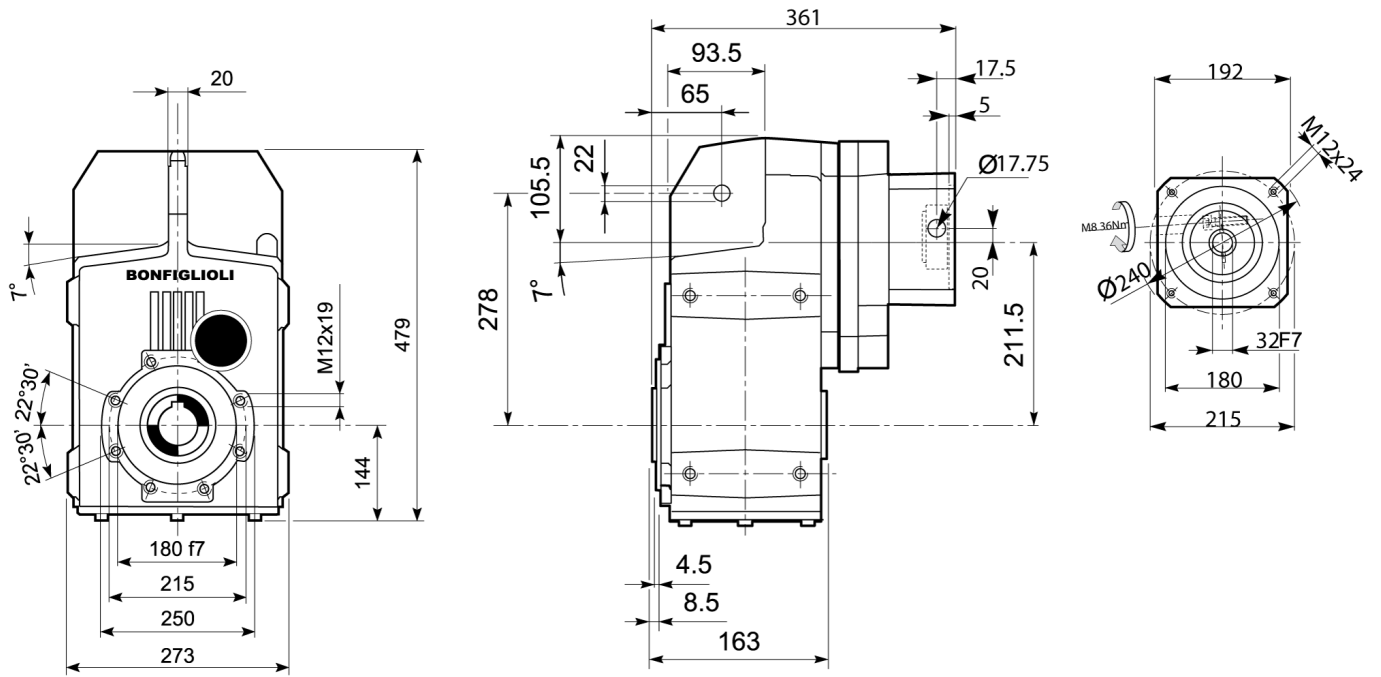
Opsteek tandwielkast F0512 holle as H55 i=30 servoflens SC180A positie H1

Bonfiglioli opsteek tandwielkasten

F-serie opsteek tandwielreductor met servomotor aanbouwflens (SC-uitvoering) van fabricaat Bonfiglioli Riduttori is leverbaar in 4 bouwvormen (holle as, quick fit, insteekas en klembus) en optioneel met ATEX certificering

| | |
|-----------------------------------|-------------------------|
| Leverancienummer | F0512 H55 30 SC 180A H1 |
| Fabrikant | Bonfiglioli Riduttori |
| Serie code reductor | F0512 |
| Reductor uitvoering | H - Holle as met spie |
| Type ingang reductor | SC - Servoflens klembus |
| Montage positie reductor | H1 |
| Uitgaande asdiameter reductor | 55 mm |
| Ingaand vermogen [kW] | 7.5 kW |
| Thermisch vermogen [1400 rpm] | 21.5 kW |
| Uitgaand koppel reductor [Nm] | 1448 Nm |
| Service factor | 1.2 |
| Ingaand toerental reductor | 1400 min-1 |
| Overbrengingsverhouding | 30 |
| Exacte overbrengingsverhouding | 30.03828 |
| Uitgaand toerental reductor [rpm] | 47 min-1 |
| Massatraagheid reductor | 0.0023 kgm ² |
| Dynamisch rendement | 95 % |
| Gewicht reductor | 75 kg |
| Hoeveelheid smeerolie | 10 L |
| Servo flens grootte | 180A |
| Servo flens type | SC |





H50
STANDARD

